

ახალი უბნის
წყალმომარაგების სისტემის
სქემა
გორის მუნიციპალიტეტის
სოფელ ქვერაში

მიწის ნაჯეთები
ს/ნ **66.47.05.814-66.47.05.836**

არსებული მიწის ნაკვეთის ფოტოები

Photos of existing land

ბინარი ინდივიდუალური საცხოვრებელი სახლი

Individual house

მიწის ნაკვეთი
66.47.05.814-66.47.05.836

პროექტის მისამართი:

საკართველო,
გორის რაიონული ერთეული

Project address:

Georgia,
Gori

უბანი:

ნიუსაურკოპო
სვლეპა

არსებული მიწის ნაკვეთის ფოტოები

Photos of existing land

ბ. ქანთარია
B. Qantaria

ა. გერგედავა
A. Gergedava

ფორმატი
Format

A-3

თარიღი
Page

2

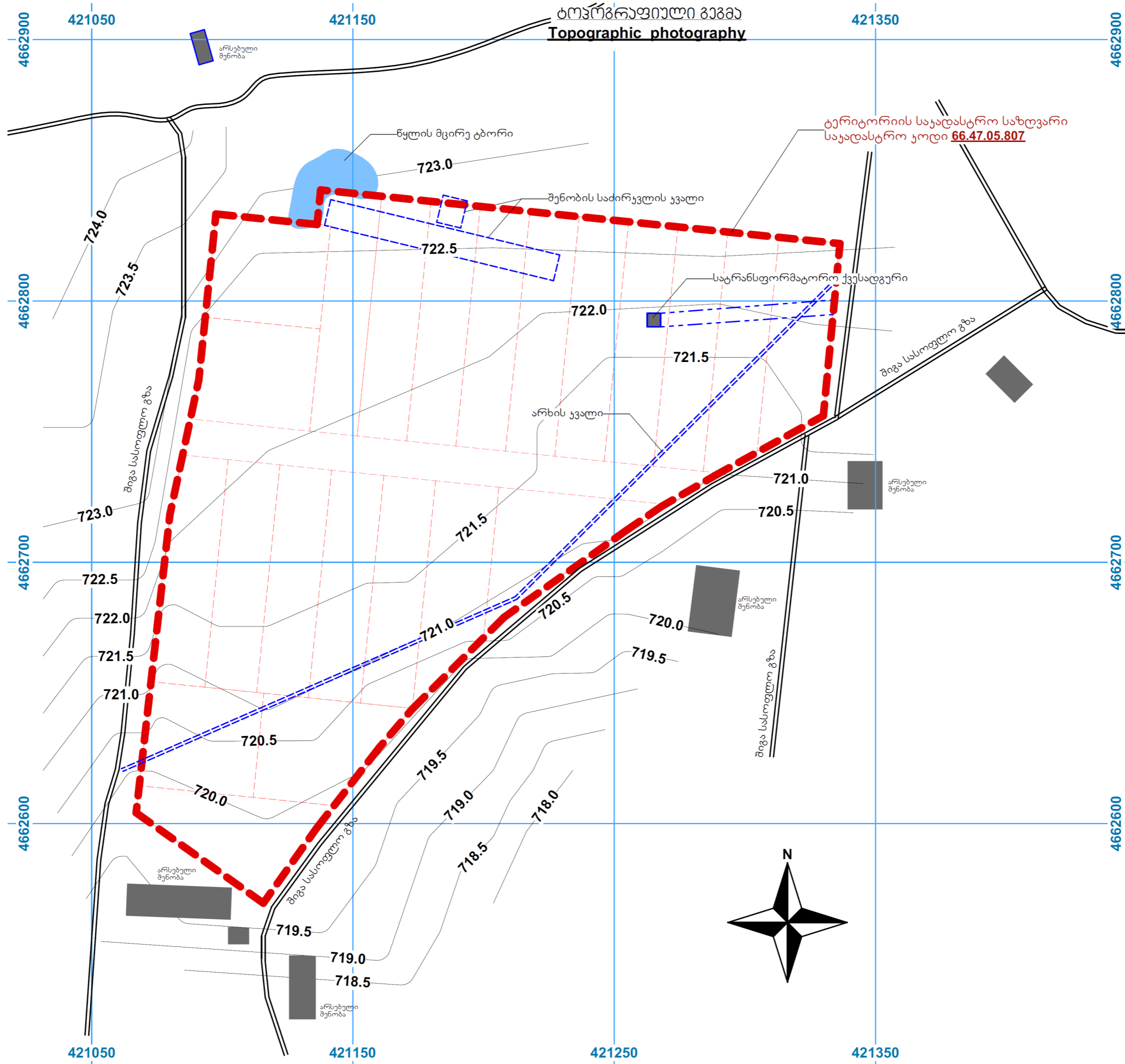
თარგმანი
Pages

10









ტოპოგრაფიული გზგმა
Topographic photography

DRC DANISH REFUGEE COUNCIL

ტოპოგრაფიული ფოტოგრაფია
 Danish Refugee Council

ბინის ინდივიდუალური სასახლური სახლი

Individual house

ბინის ნაპოვნები
 66.47.05.814-66.47.05.836

პროექტის მისამართი:

საქართველო, გორის რაიონის მუნიციპალიტეტი

Project address:

Georgia, Gori

კვანძი:

ინდივიდუალური სასახლური სახლი

ტოპოგრაფიული გზგმა

Topographic photography

ბ. ქანთარია
 B. Qantaria

ა. გერგედავა
 A. Gergedava

ფორმატი
 Format A-3

ფურცელი
 Page

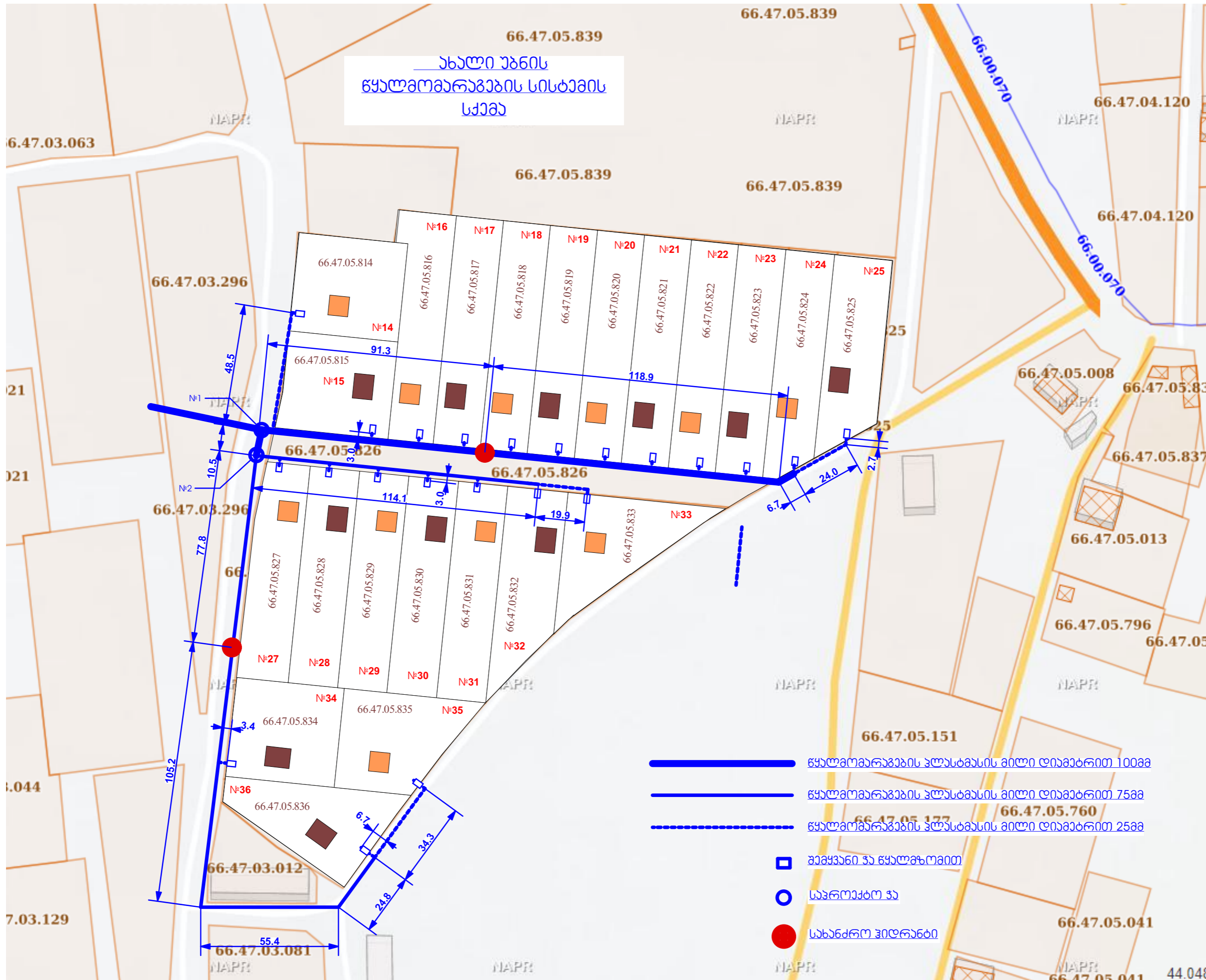
5

ფურცლები
 Pages

10



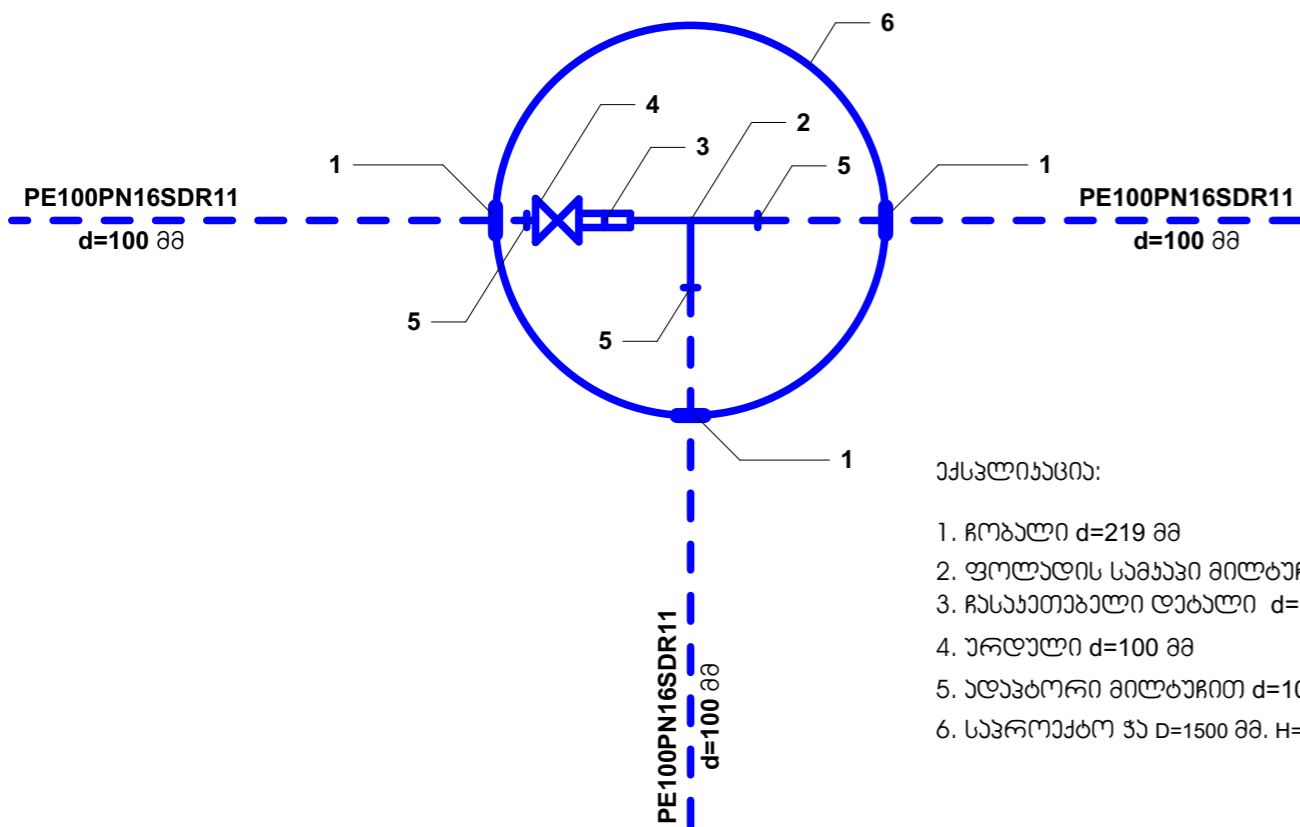
ახალი უბნის
წყალმომარაგების სისტემის
სქემა



- წყალმომარაგების ჰაუსბასის მილი დიამეტრით 100მმ
- წყალმომარაგების ჰაუსბასის მილი დიამეტრით 75მმ
- წყალმომარაგების ჰაუსბასის მილი დიამეტრით 25მმ
- მეტრი და წყალმომარაგების
- საკომპლუქსო და
- სახანძრო ჰიდრანტი



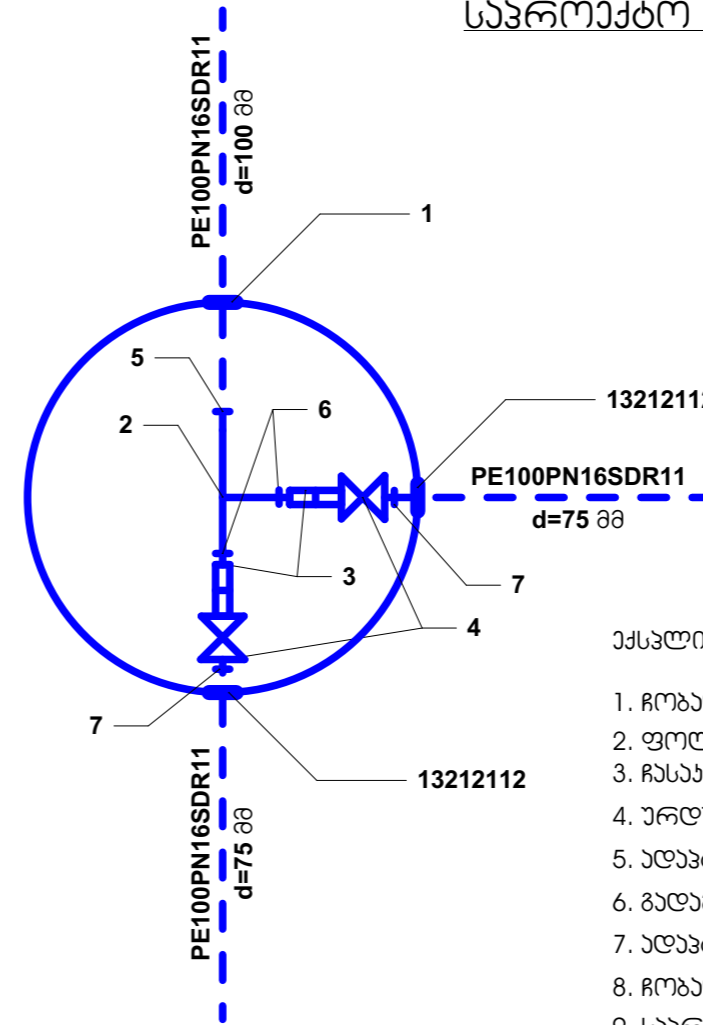
საპროექტო ჯგუფი №1



ქსელის აღწერა:

1. ჩოგალი d=219 მმ
2. ფოლადის საგაყავი მილბუჩით 100/100 მმ
3. ჩასაქეთებელი დეტალი d=100 მმ
4. ურდული d=100 მმ
5. ადვებორი მილბუჩით d=100 მმ
6. საპროექტო ჯგუფი D=1500 მმ. H=1600 მმ

საპროექტო ჯგუფი №2

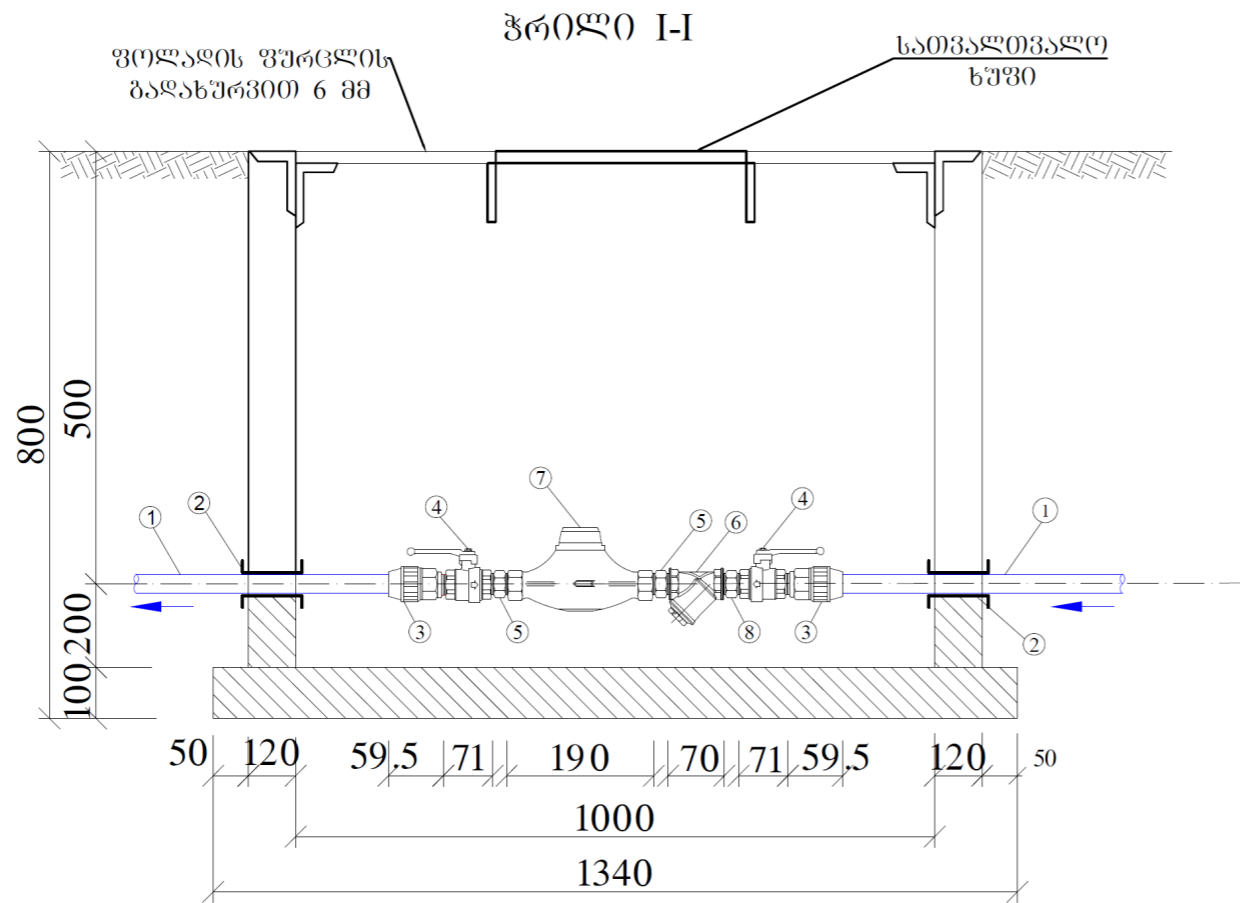


ქსელის აღწერა:

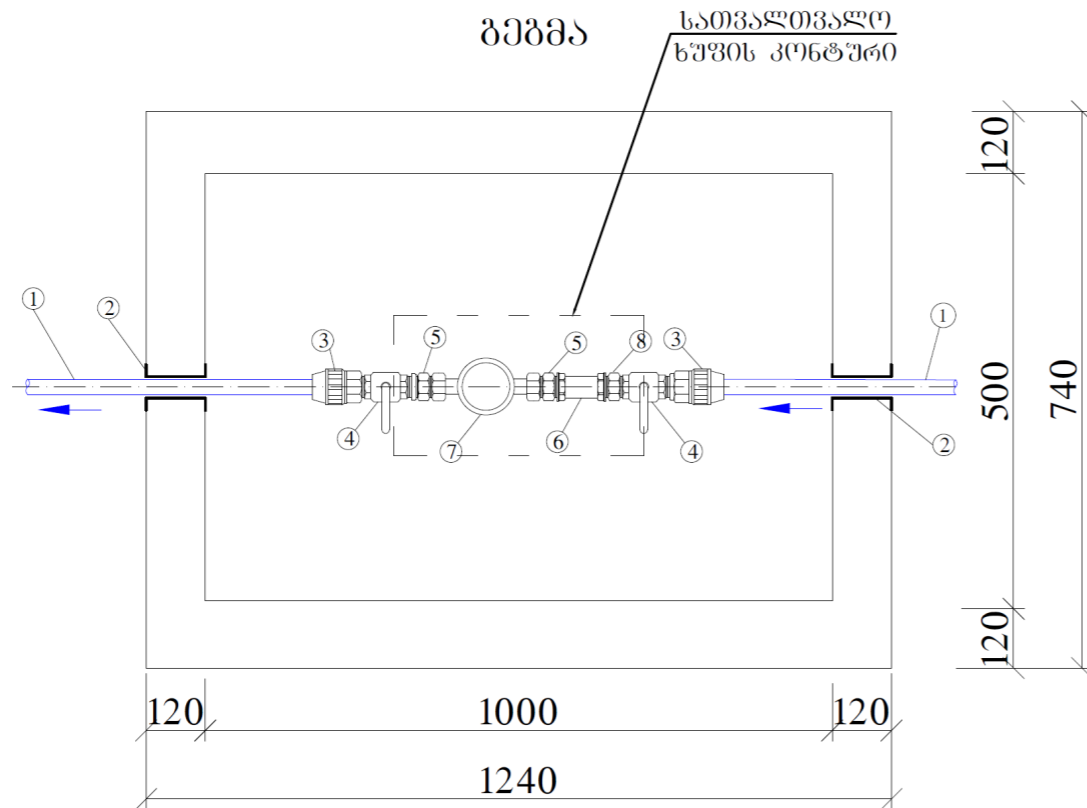
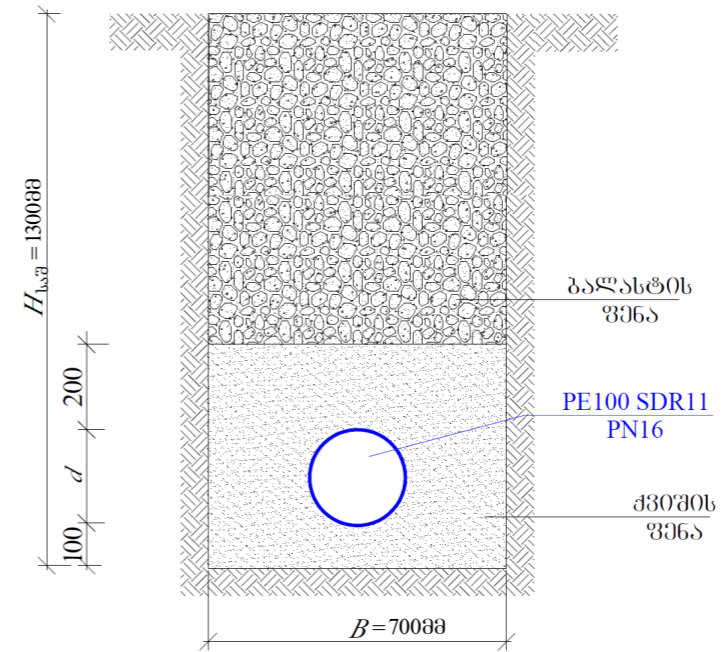
1. ჩოგალი d=219 მმ
2. ფოლადის საგაყავი მილბუჩით 100/100 მმ
3. ჩასაქეთებელი დეტალი d=75 მმ
4. ურდული d=75 მმ
5. ადვებორი მილბუჩით d=100 მმ
6. ბალანსირი 100-75 მმ
7. ადვებორი მილბუჩით d=75 მმ
8. ჩოგალი d=165 მმ
9. საპროექტო ჯგუფი D=1500 მმ. H=1600 მმ



საპროექტო წყალგზონის ჰა (22 ცალი)

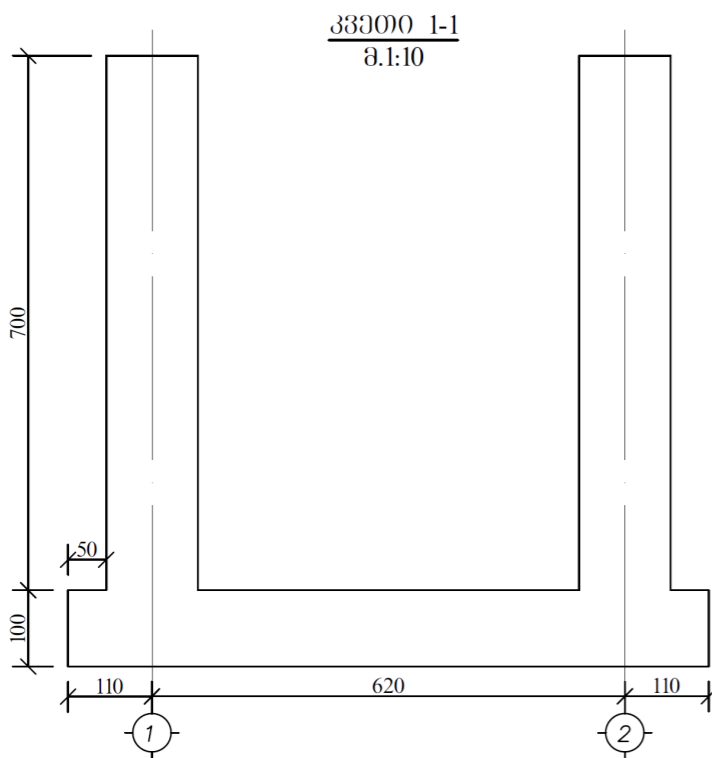
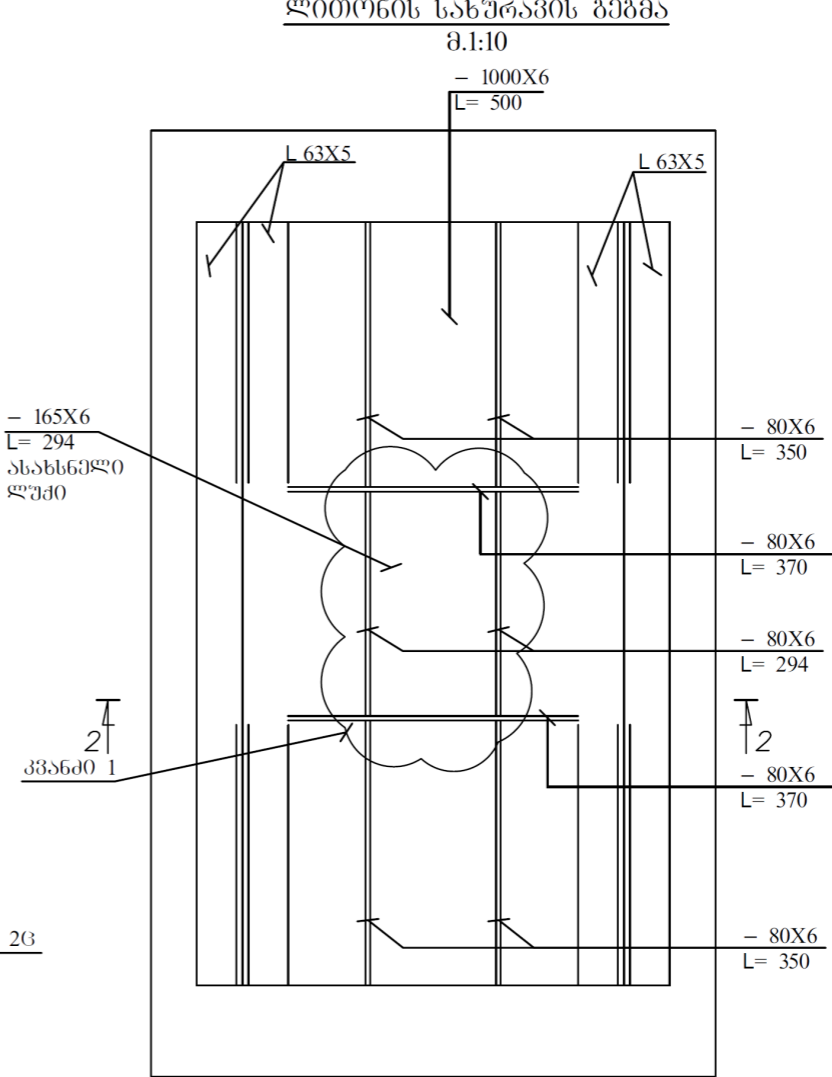
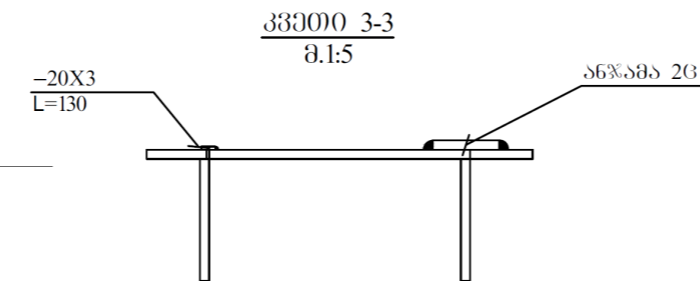
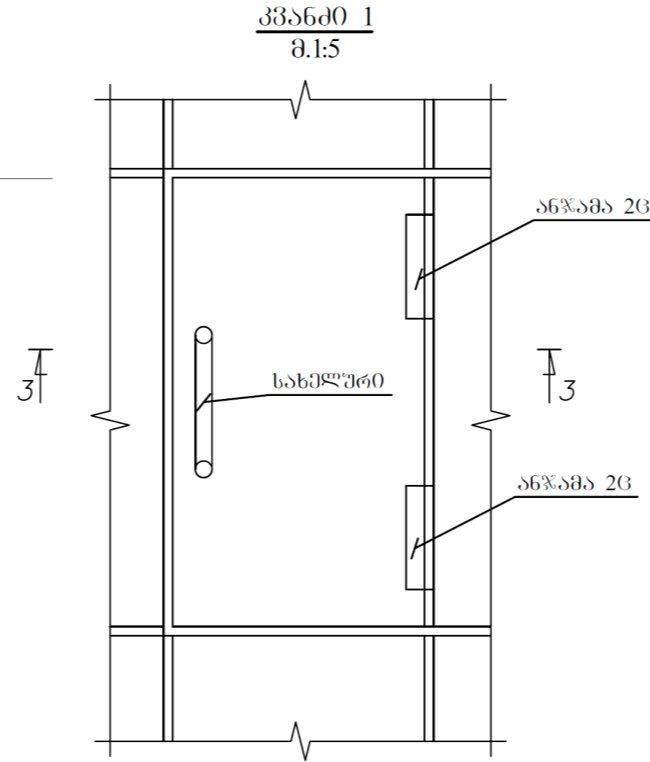
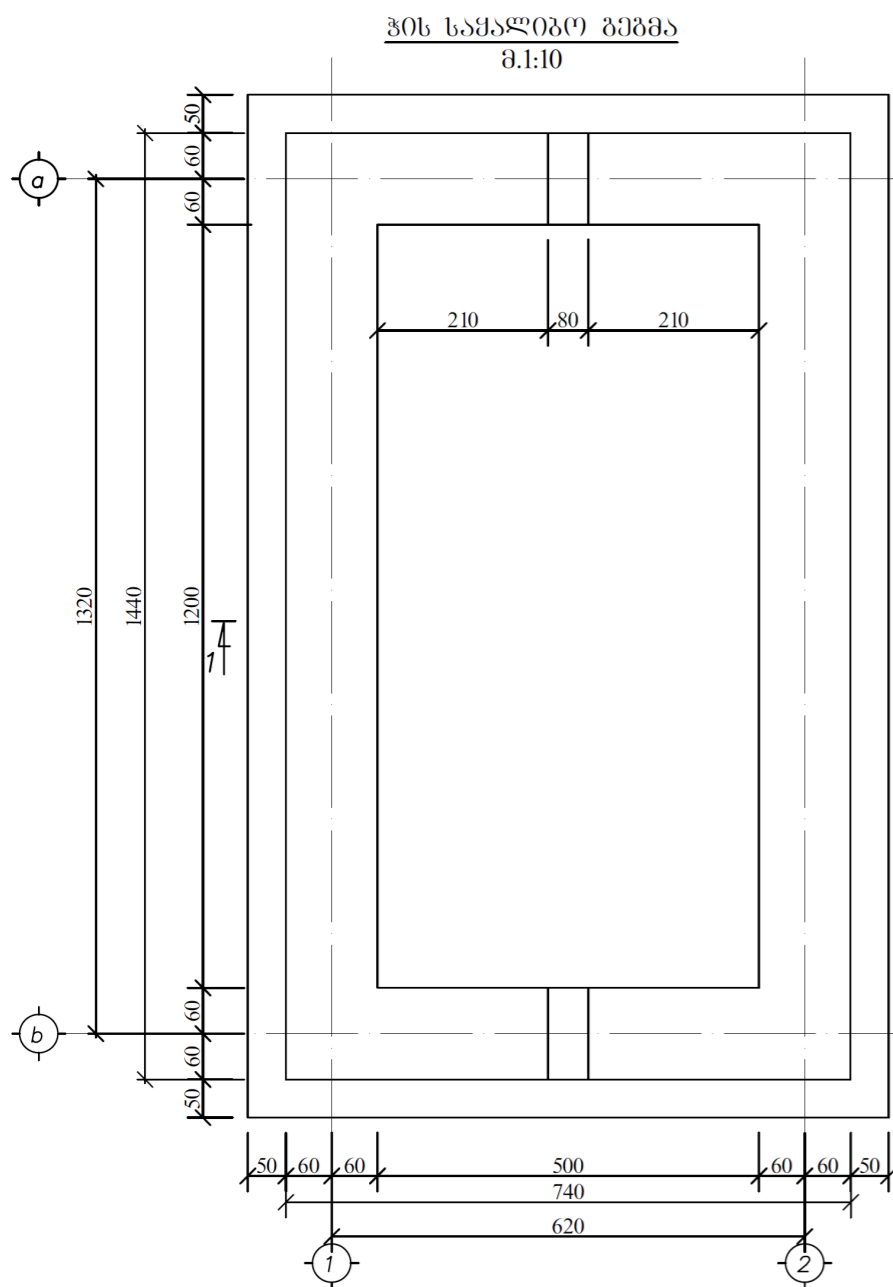


თხრილის ბანივი
კვითი

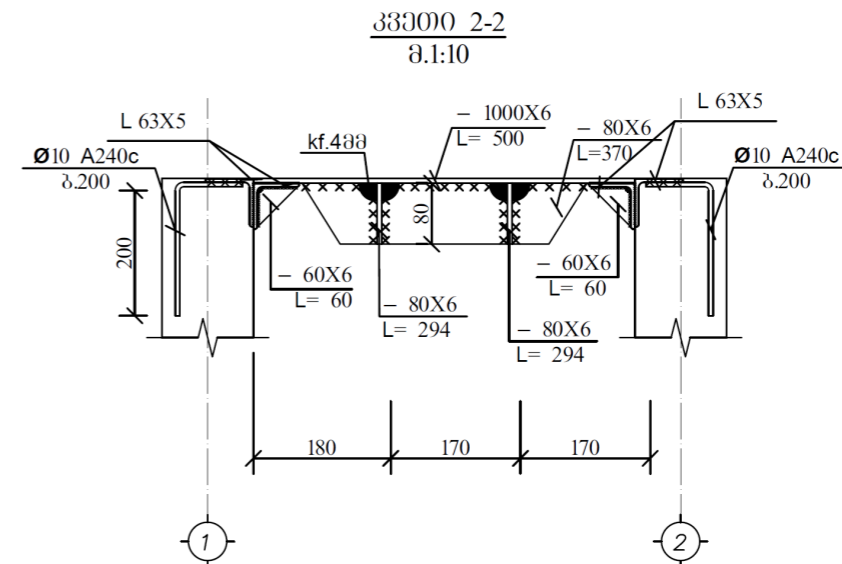


1. საპროექტო პოლიეთილენის მილი PE100 SDR11 PN16 $d=25$ მმ;
2. ჩოგალი $d=80$ მმ;
3. ბაღახურავი პოლ/ფოლ ბ/ნრ $d=25/20$ მმ;
4. სუბრული ვენტილი $d=20$ მმ;
5. მოძრავი ქანჩი $d=20$ მმ;
6. ფილტრი $d=20$ მმ;
7. წყალგზონი $d=20$ მმ;
8. ღამაპავშირებელი (Сгон) ბ/ნ $d=20$ მმ;





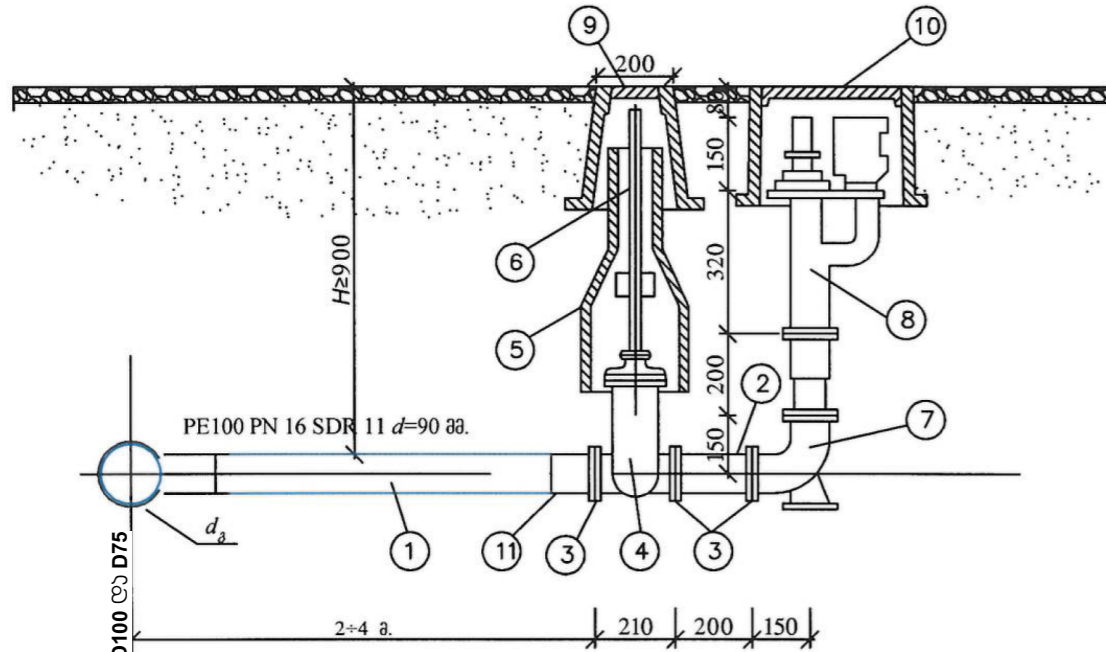
| ელემენტის დასახ. | კოდი № | დამამუშავებელი კომპანია (მმ) | მომუშავე სიღრმე (მმ) | რაოდენობა (წ.) | სამუშაო სიღრმე (მ.) | სამუშაო ფონი (კგ.) | კვანძის ფონი (მგ.) |
|---------------------|-----------|------------------------------------|----------------------------|-------------------|---------------------------|-----------------------|-----------------------|
| სახელები | | Ø 10 200 100 | 300 | 1 X 10 | 3 | 1.85 | |
| | | - 1200 X 6 | 500 | 1 X 1 | 0.5 | 28.3 | 0.80 |
| | | - 80 X 6 | 370 | 1 X 2 | 0.74 | 2.8 | 0.001 |
| | | - 80 X 6 | 350 | 1 X 4 | 1.4 | 5.3 | 0.112 |
| | | - 80 X 6 | 294 | 1 X 2 | 0.6 | 2.2 | 0.05 |
| | | - 60 X 6 | 60 | 1 X 8 | 0.5 | 1.4 | 0.03 |
| | | L 63 X 5 | 1200 | 1 X 4 | 4.8 | 23.1 | |
| ლიტონის სახლი ფონი | | | | | Σ= | 65 | |



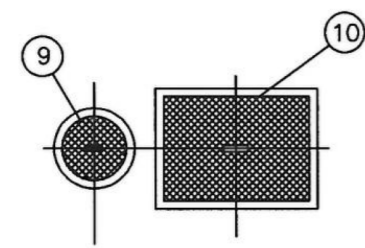
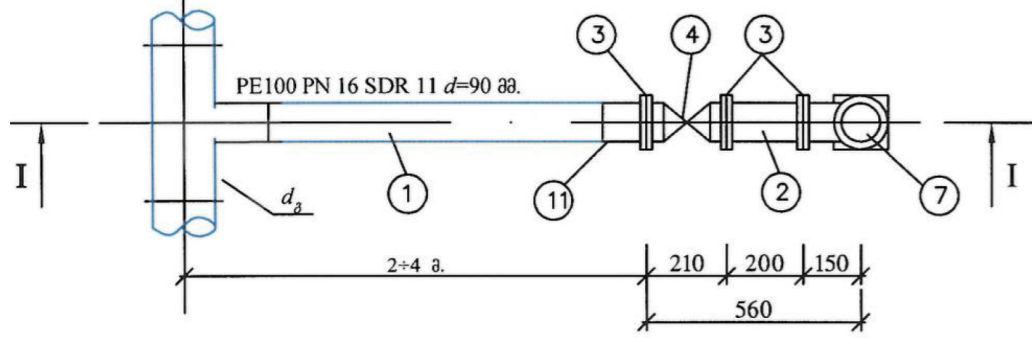
შენიშვნა:
ბანსაკუთრებული ყურადღება მიექცეს
ბეტონის კლასის დაცვას
ბეტონი - 0.56 მ³ ბ.25



სახანძრო ჰიდრანტი
ჰრილი I-I მ 1:20



გეგმა
მ 1:20



ერთი სახანძრო ჰიდრანტის
მასალათა სპეციფიკაცია
(კომპლექტი)

| # | ღასახელება | ტიპი სახ-სტ | ზომა | ბანზ. | რ-ბა | წონა, კგ. | | შენიშვნა |
|----|---|----------------|------|--------|------|-----------|-------|--------------------|
| | | | | | | ერთ. | სულ | |
| 1 | 2 | 3 | 4 | 5 | 6 | 7 | 8 | 9 |
| 1 | პოლიეთილენის მილი PE100 PN 16 SDR 11 | | 90 | ბრძ. მ | 4.0 | | | |
| 2 | ფოლადის მილი | 10704-76 | 98/4 | ბრძ. მ | 0.2 | 10.36 | 2.1 | |
| 3 | მილტუნი ბრტყელი | 1255-67 | 80 | ცალი | 7 | 3.19 | 22.33 | R _ა =10 |
| 4 | ურდული | 8437-73 | 80 | ცალი | 1 | 29 | 29 | R _ა =10 |
| 5 | ურდულის ბარსაცმი | ფოლ. | - | ცალი | 1 | - | - | |
| 6 | ურდულის ღერძი კვარტატი | ფოლ. | - | ცალი | 1 | - | - | |
| 7 | მუხლი 90° ძვესაგბამით | ფოლ. | 80 | ცალი | 1 | 2.3 | 2.3 | |
| 8 | მილისძვ. სახანძრო ჰიდრანტი | - | 80 | ცალი | 1 | - | - | |
| 9 | ურდულის ხუჭი | - | - | ცალი | 1 | - | - | |
| 10 | სახანძრო ჰიდრანტის ხუჭი | - | - | ცალი | 1 | - | - | |
| 11 | პოლ. ალაკტორი მილტუნი | - | 90 | ცალი | 1 | - | - | |

ნაკრები უწყისი

| მილის დიამეტრი, რემპლზაც უწყობა სკ, მმ | სახანძრო ჰიდრან- ტების რაოდენობა, ც |
|--|---|
| 90 | 2 |



დანიური ღირსშესანიშნაობის
საბჭო
Danish Refugee Council

ბინის
ინდივიდუალური
საცხოვრებელი
სახლი

Individual house

მიწის ნაკვეთის
66.47.05.814-66.47.05.836

პროექტის მისამართი:

საქართველო,
გორის
რეგიონალური

Project address:

Georgia,
Gori

ქვეყნი:

ნიდასპროექტო
სპეცია

სახანძრო
ჰიდრანტი

ბ. ქანთარია
B. Qantaria

ა. გერგედავა
A. Gergedava

ფორმატი
Format A-3

ფურცელი
Page 10

ფურცლები
Pages 10

